

Brevet de dessin américain n° D693 200

Le mentonnet-poussoir Prairie Dog™ Veritas® est conçu pour s'insérer dans un trou traversant de 3/4 po de diamètre dans un plateau d'établi d'une épaisseur de 2 po à 2 1/2 po.* Ce mentonnet en laiton comporte une tige à ressort réglable en hauteur qui fait remonter le mentonnet d'environ 5/16 po. Une fois le travail terminé, le mentonnet s'encastre dans le plateau de l'établi.

* **Remarque :** Dans les plateaux plus épais, un goujon placé au fond du trou servira de cale. Pour en savoir plus, consulter l'information ci-dessous.

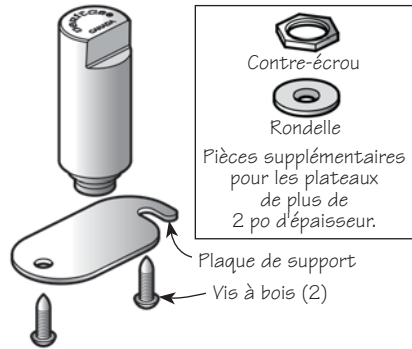


Figure 1 : Composants du mentonnet-poussoir

Mise en place de la plaque de support

Si le mentonnet est logé dans un trou traversant, une plaque de support en acier doit être vissée sous le plateau de l'établi. Un aimant, à la base du mentonnet, retient ce dernier fermement contre la plaque. Pour libérer le trou de mentonnet, au besoin, il suffit de faire pivoter la plaque.

Choisir un trou correspondant à l'emplacement voulu pour le mentonnet-poussoir. En utilisant la plaque de support comme guide, marquer l'emplacement des trous de vis sous le plateau d'établi. Percer deux avanttrous de 3/32 po pour les vis. Fixer la plaque à l'aide des deux vis à bois comprises. Serrer les vis suffisamment pour qu'elles touchent la plaque sans l'empêcher de pivoter.

Il est possible de poser des plaques supplémentaires afin d'utiliser le mentonnet-poussoir à différents endroits.

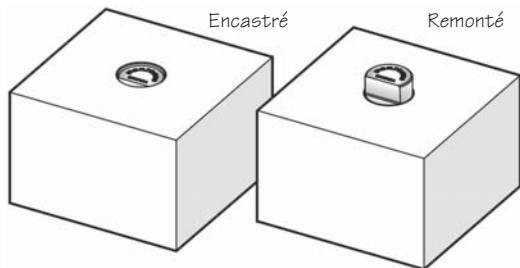


Figure 2 : Le mentonnet-poussoir remonte pour être utilisé

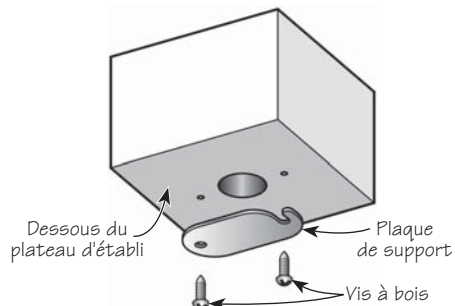


Figure 3 : Mise en place de la plaque

Réglage de la saillie

Il n'est pas nécessaire de régler la saillie du mentonnet-poussoir lorsqu'il est utilisé dans un trou traversant sur un plateau d'établi de 2 po d'épaisseur. Toutefois, pour les plateaux d'établi plus épais, la saillie doit être réglée en suivant les directives ci-dessous.

1. Dans un plateau d'établi de plus de 2 po, mais de moins de 2 1/2 po, dévisser la tige à ressort du mentonnet, ajouter le contre-écrou compris, puis replacer la tige à ressort. Régler la hauteur du mentonnet, puis bloquer le réglage en serrant le contre-écrou contre le corps du mentonnet.

2. Pour les plateaux d'établi d'une épaisseur supérieure à 2 1/2 po, un goujon peut être inséré dans le trou afin de servir de cale entre la plaque de support et le mentonnet-poussoir. Tailler un goujon de 3/4 po de diamètre pour que sa longueur soit de 2 po inférieure à l'épaisseur du plateau d'établi. Afin que l'aimant demeure efficace, fixer la rondelle fraisée fournie à une extrémité du goujon à l'aide d'une vis à tête plate n° 4. Une fois la plaque de support en place, insérer le goujon, rondelle vers le haut, dans le trou pour mentonnet. Insérer ensuite le mentonnet-poussoir.

3. L'utilisation de la plaque de support n'est pas nécessaire dans les trous borgnes. Pour utiliser l'aimant dans un plateau d'établi dont l'épaisseur est comprise entre 2 po et 2 1/2 po, fixer la rondelle fraisée au fond du trou borgne à l'aide d'une vis à tête plate n° 4. Pour une utilisation dans un trou borgne dans un plateau d'établi de plus de 2 1/2 po d'épaisseur, insérer un goujon dans le fond du trou pour qu'il serve de cale.

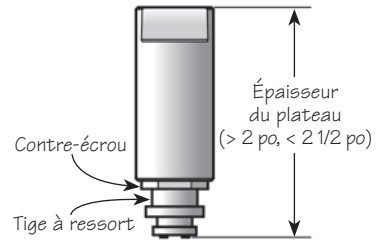


Figure 4 : Mentonnet-poussoir utilisé dans un plateau d'établi de plus de 2 po d'épaisseur

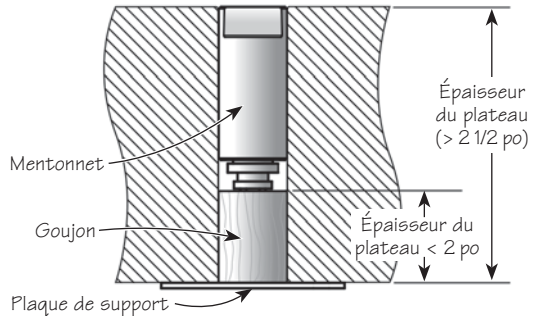


Figure 5 : Utilisation d'un goujon

Accessoire

05G10.24 Plaques de support supplémentaires, le paquet de 4